

Министерство науки и высшего образования Российской Федерации
Федеральное государственное бюджетное образовательное
учреждение высшего образования
«Комсомольский-на-Амуре государственный университет»

ФОНД ОЦЕНОЧНЫХ СРЕДСТВ¹
по дисциплине

«Инженерная компьютерная графика»

Направление подготовки	13.03.02 «Электроэнергетика и электротехника»
Направленность (профиль) образовательной программы	«Электропривод и автоматика»

Обеспечивающее подразделение
<i>Кафедра «Кораблестроение и компьютерный инжиниринг»</i>

Разработчик ФОС:

Доцент каф. «ККИ»,

Кандидат технических наук

(должность, степень, ученое звание)

(подпись)

Свиридов А.В.

(ФИО)

Оценочные материалы по дисциплине рассмотрены и одобрены на заседании кафедры, протокол № 6 от «28» апреля 2023 г.

Заведующий кафедрой _____ Куриный В.В.

¹ В данном документе представлены типовые оценочные средства. Полный комплект оценочных средств, включающий все варианты заданий (тестов, контрольных работ и др.), предлагаемых обучающемуся, хранится на кафедре в бумажном и электронном виде.

1 Перечень планируемых результатов обучения по дисциплине (модулю), соотнесенных с индикаторами достижения компетенций

Таблица 1 – Компетенции и индикаторы их достижения

Код и наименование компетенции	Индикаторы достижения	Планируемые результаты обучения по дисциплине
ОПК-1 Способен понимать принципы работы современных информационных технологий и использовать их для решения задач профессиональной деятельности	ОПК-1.1 Знает принципы работы современных информационных технологий, применяемых в профессиональной деятельности ОПК-1.2 Умеет использовать современные информационные технологии для решения задач профессиональной деятельности ОПК-1.3 Владеет навыками применения современных информационных технологий для решения задач профессиональной деятельности	- знать стандартные средства автоматизации проектирования, принципы моделирования в CAD – программах отрасли. - уметь анализировать, интерпретировать и создавать графическую информацию с использованием принятых в отрасли норм, стандартов, обозначений и программных продуктов. - владеть приемами использования компьютерных технологий при конструировании.

Таблица 2 – Паспорт фонда оценочных средств

Контролируемые разделы (темы) дисциплины	Формируемая компетенция	Наименование оценочного средства	Показатели оценки
Раздел 1 – Элементы и операции трехмерного моделирования в системе T-Flex CAD 3D (1 семестр)			
Основные принципы трехмерного моделирования. Методы получения изображений и методы проецирования. Наглядное изображение и комплексный чертеж геометрических тел.	ОПК-1	Коллоквиум	Студент отвечает на контрольные вопросы и умеет логически правильно построить ответ. Знает методы проецирования и получения изображений. Владеет основными принципами трехмерного моделирования.
		Тест	Максимальная сумма баллов
Построение электронной геометрической модели детали с использованием элементов и операций трехмерного моделирования САД-системы. Создание сборочных трехмерных моделей. Сопряжения		Индивидуальные задания	Студент способен анализировать и обобщать информацию при выборе варианта (способа) моделирования изображения и справляться с заданием в полном объеме. Понимает методику создания сборочных трехмерных
		Расчетно-графическая работа	

			моделей. Качественно оформляет работы в соответствии с требованиями ЕСКД.
--	--	--	--

2. Методические материалы, определяющие процедуры оценивания знаний, умений, навыков и (или) опыта деятельности, представлены в виде технологической карты дисциплины (таблица 3).

Таблица 3 – Технологическая карта

	Наименование оценочного средства	Сроки выполнения	Шкала оценивания	Критерии оценивания
«1» семестр <i>Промежуточная аттестация в форме «Зачет_с_оц»</i>				
1	Коллоквиум (тема 1.1)	5 неделя	10 баллов	<p><i>10 баллов</i> – студент правильно ответил на теоретические вопросы. Показал отличные знания в рамках усвоенного учебного материала. Ответил на все дополнительные вопросы.</p> <p><i>7 баллов</i> – студент ответил на теоретические вопросы с неточностями. Показал средние знания в рамках усвоенного учебного материала. Ответил не на все дополнительные вопросы.</p> <p><i>3 балла</i> – студент ответил на теоретические вопросы со значительными неточностями. Показал низкие знания в рамках усвоенного учебного материала. Ответил не на все дополнительные вопросы.</p> <p><i>0 баллов</i> – студент не ответил на вопросы, не мог логически строить ответ.</p>
2	Индивидуальные задания (темы 1.2 – 1.5)	В течение семестра	24 балла (3 задания по 8 баллов)	<p><i>8 баллов</i> – задание выполнено в полном объеме. Студент показал отличные знания и умения в рамках освоенного учебного материала. Ответил на все дополнительные вопросы.</p> <p><i>6 баллов</i> – студент выполнил задание с некоторыми замечаниями, показал средние знания и умения в рамках освоенного учебного материала. Ответил на большинство дополнительных вопросов.</p> <p><i>2 балла</i> - студент выполнил задание с замечаниями, показал низкие знания и умения в рамках освоенного учебного материала. Не ответил на большинство дополнительных вопросов.</p> <p><i>0 баллов</i> – студент выполнил задание не полностью и не может объяснить полученные результаты.</p>
3	Расчетно-	В течение		<i>26 баллов</i> – студент правильно выполнил

	Наименование оценочного средства	Сроки выполнения	Шкала оценивания	Критерии оценивания
	графическая работа (темы 1.2 – 1.6)	семестра	26 баллов	<p>задание. Показал отличные владения навыками применения полученных знаний и умений при решении профессиональных задач в рамках усвоенного учебного материала. Ответил на все дополнительные вопросы на защите.</p> <p><i>22 балла</i> – студент выполнил задание с небольшими неточностями. Показал хорошие владения навыками применения полученных знаний и умений при решении профессиональных задач в рамках усвоенного учебного материала. Ответил на большинство дополнительных вопросов на защите.</p> <p><i>14 баллов</i> – студент выполнил задание с существенными неточностями. Показал удовлетворительное владение навыками применения полученных знаний и умений при решении профессиональных задач в рамках усвоенного учебного материала. При ответах на дополнительные вопросы на защите было допущено много неточностей.</p> <p><i>0 баллов</i> – при выполнении задания студент продемонстрировал недостаточный уровень владения умениями и навыками при решении профессиональных задач в рамках усвоенного учебного материала. При ответах на дополнительные вопросы на защите было допущено множество неточностей.</p>
ИТОГО:			60 баллов	–
<p>Критерии оценки результатов обучения по дисциплине: 0 – 64 % от максимально возможной суммы баллов – «неудовлетворительно» (недостаточный уровень для промежуточной аттестации по дисциплине); 65 – 74 % от максимально возможной суммы баллов – «удовлетворительно» (пороговый (минимальный) уровень); 75 – 84 % от максимально возможной суммы баллов – «хорошо» (средний уровень); 85 – 100 % от максимально возможной суммы баллов – «отлично» (высокий (максимальный) уровень)</p>				

3 Типовые контрольные задания или иные материалы, необходимые для оценки знаний, умений, навыков и (или) опыта деятельности, характеризующие процесс формирования компетенций в ходе освоения образовательной программы

3.1 Задания для текущего контроля успеваемости

Коллоквиум (тема 1.1)

Вопросы для коллоквиума.

1. Методы получения изображений и методы проецирования.
2. Проецирование точки на три плоскости проекций.
3. Проекционные связи. Эпюр Монжа.
4. Наглядное изображение и комплексный чертёж геометрических тел.
5. Стандартные виды, их назначение и расположение на чертеже.
6. Вспомогательные и местные виды. Обозначение видов.
7. Геометрические построения.
8. Аксонометрия. Виды аксонометрических проекций.
9. Основные понятия трехмерного моделирования.
10. Способы построения электронной геометрической модели. Нормативные документы.

Индивидуальные задания (темы 1.2 – 1.5)

Построение электронной геометрической модели детали в САД-системе:

- по реальной модели изделия (с натуры);
- по аксонометрическому чертежу детали;
- по результатам чтения сборочного чертежа.

По индивидуальному варианту построить трехмерную модель изделия. При построении использовать измерительный инструмент (линейка, штангенциркуль, нутромер и т.д.) и по необходимости выполнить эскиз детали согласно ГОСТ 2.125 «Правила выполнения эскизных конструкторских документов» (рисунки 1, 2).

По заданию преподавателя построить трехмерную модель детали входящей в сборочный чертёж (например позиция 1, рисунок 3). При этом основные размеры установить из данных чертежей остальных деталей.



Рисунок 1 – Некоторые варианты деталей для моделирования с натуры.

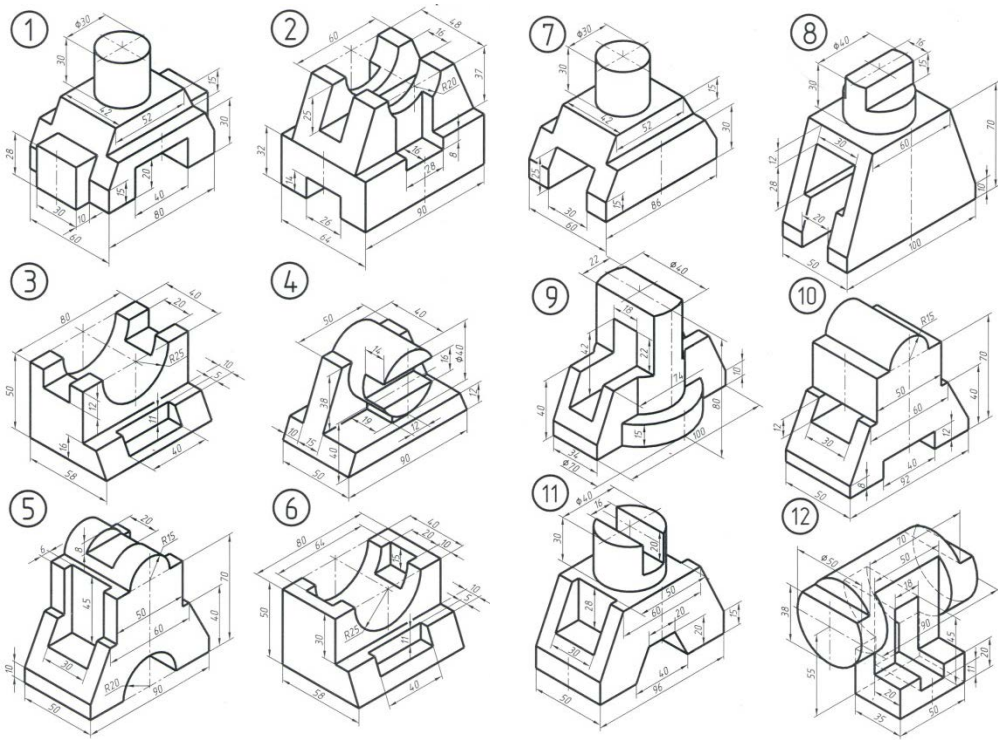


Рисунок 2 – Некоторые варианты деталей для моделирования по аксонометрическому чертежу.

78. АМОРТИЗАТОР

Формат	Листы	Полн.	Обозначение	Наименование	Код	Материал
A2	1	1	МЧ00.78.00.00.СБ	Документация Сборочный чертеж	1	
A3	1	1	МЧ00.78.00.01	Корпус	1	
A4	1	1	МЧ00.78.00.02	Муфта	1	
A5	1	1	МЧ00.78.00.03	Уплот.	1	
A3	1	1	МЧ00.78.00.04	Крышка	1	
A4	1	1	МЧ00.78.00.05	Шпindel	1	
A4	1	1	МЧ00.78.00.06	Втулка	1	
A4	1	1	МЧ00.78.00.07	Пружина	1	
Стандартные изделия						
			Болт М12х45-30		6	
			ГОСТ 7798-70		6	
			Гайка М12		6	
			ГОСТ 5916-70		1	
			Гайка М20 S		1	
			ГОСТ 5916-70		6	
			Шайба 12.01.019		6	
			ГОСТ 11371-78			

Амортизатор служит для поглощения ударных нагрузок на манипулятор в устройствах для механической подачи и поворота поковок на больших прессах и молотах.

Корпус поз. 1 присоединен болтами поз. 8 к крышке поз. 4, которая также болтами крепится к манипулятору. Сжатие пружины поз. 7 регулируется гайкой поз. 10, размещенной на конце штока поз. 5. При работе толчки и вибрация через шток передаются на пружину.

Задание

Выполнить чертежи деталей поз. 1... 6. Деталь поз. 1 изобразить в аксонометрической проекции.
Материал деталей поз. 1... 4 — СЧ 15 ГОСТ 1412-79, детали поз. 5, 6 — Сталь 20 ГОСТ 1050-74, детали поз. 7 — Сталь 65Г ГОСТ 1050-74.

Ответьте на вопросы:

1. Покажите контур детали поз. 5.
2. Какое назначение четырех отверстий детали поз. 2?
3. Назовите детали, которые имеют резьбу.

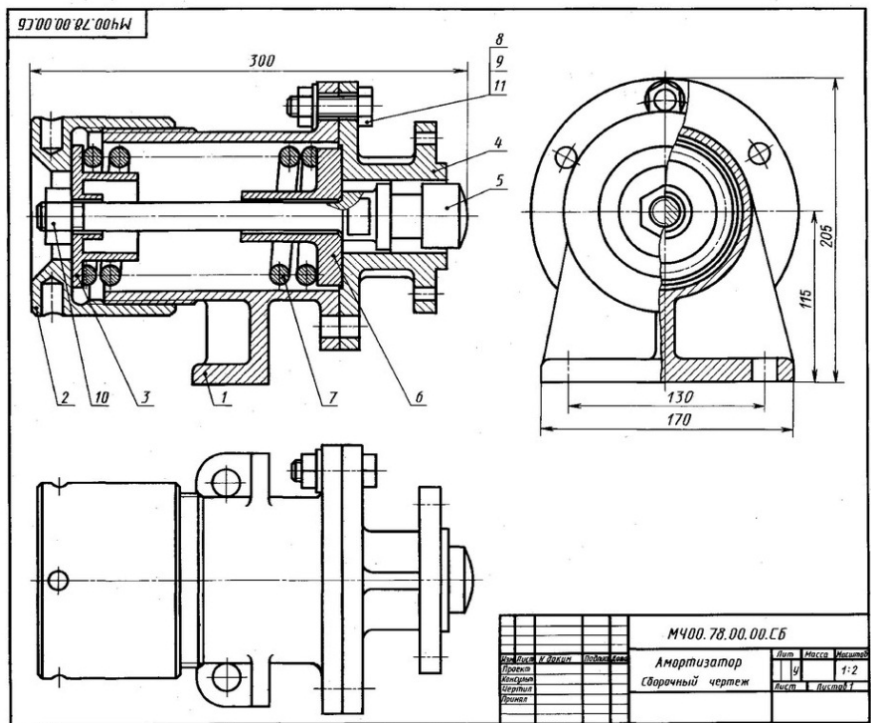


Рисунок 3 – Вариант задания для моделирования по сборочному чертежу.

2.2 Задания для рубежного контроля (1 семестр).

Расчетно-графическая работа (темы 1.2 – 1.5)

По индивидуальному варианту (рисунок 4) построить трехмерные модели деталей входящих в узел (рисунок 5) и создать сборочную трехмерную модель (рисунок 6). Подготовить отчет, содержащий титульный лист, трехмерные модели деталей и сборки.

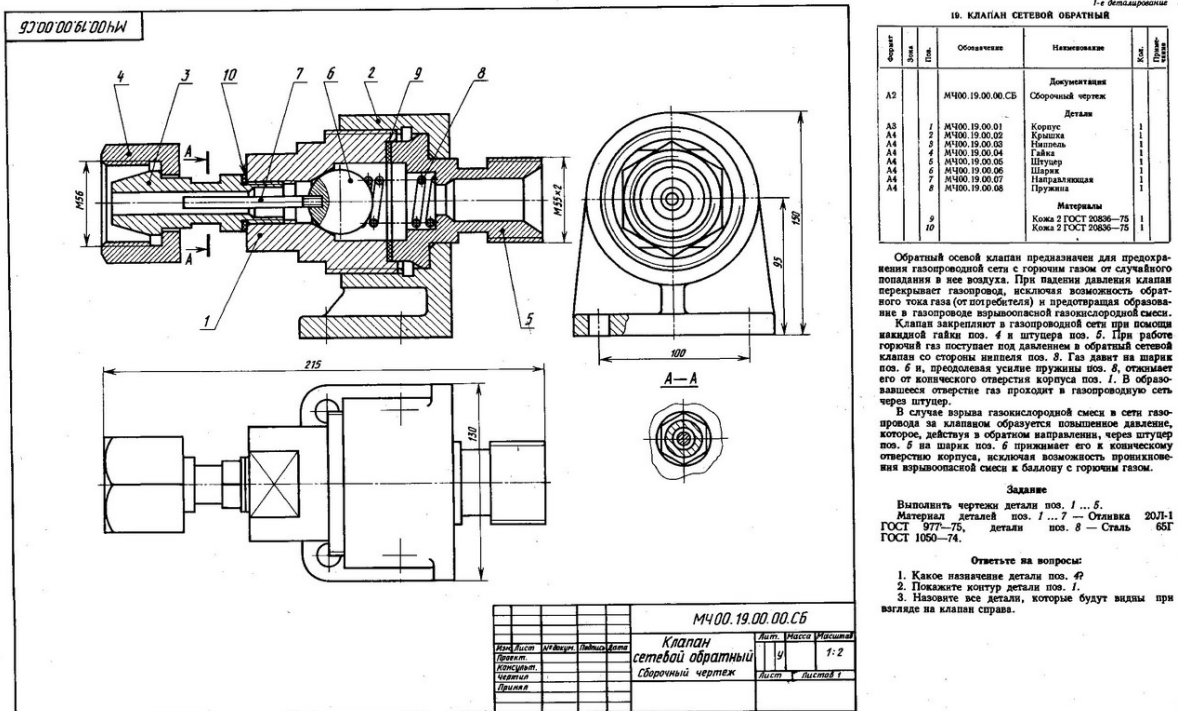


Рисунок 4 – Вариант сборочного чертежа для моделирования.

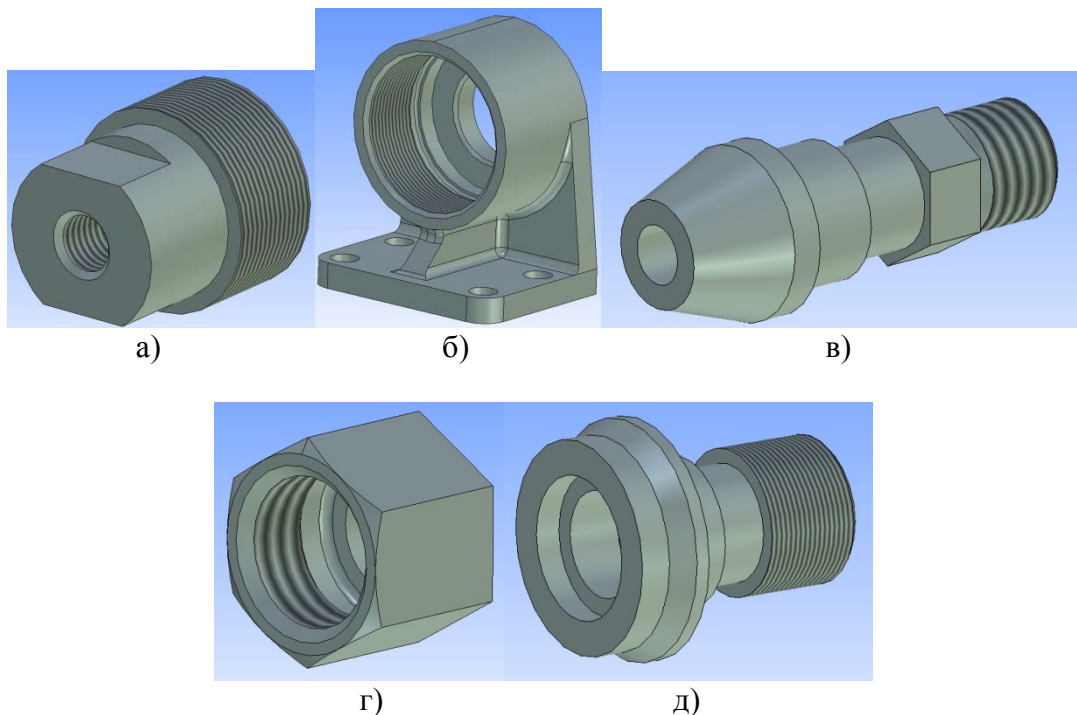


Рисунок 5 – Трехмерные модели деталей сборочного узла:
а – корпус; б – крышка; в – ниппель; г – гайка; д – штуцер

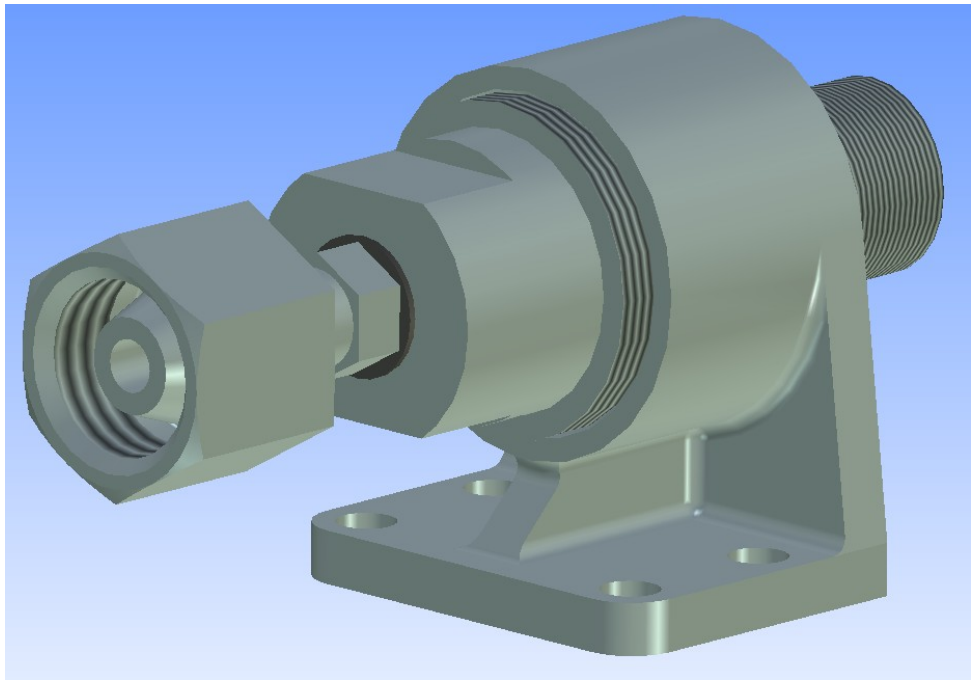


Рисунок 6 – Сборочная трехмерная модель.

Тесты по темам (1.1 – 1.5)

Примерные задания для тестов.

1. Какой разрез целесообразно выполнить для детали, изображенной на комплексном чертеже?

простой 1	ступенчатый 2	поперечный 3	ломаный 4
--------------	------------------	-----------------	--------------

2. Сколько секущих плоскостей использовано при выполнении разреза детали?

две 1	три 2	четыре 3	пять 4
----------	----------	-------------	-----------

3. Какое изображение соответствует сечению А-А?

8. При построении какого разреза допущена ошибка?

9. Какую надпись нужно сделать над изображением, полученным по направлению стрелки А?

10. На каком чертеже правильно соединен вид с разрезом?

11. На каком чертеже правильно выполнен разрез?

4. Какое сечение выполнено правильно?

5. На каком рисунке правильно выполнена схема штриховки в прямоугольной изометрии?

6. Какое из изображений не может быть видом слева предмета, изображенного на комплексном чертеже?

7. Принимая вид по стрелке А за главный, укажите изображение, соответствующее виду слева?

12. Каким способом нанесены размеры детали по ее длине?

1 координатным	2 цепным	3 смешанным	4 комбинированным
-------------------	-------------	----------------	----------------------

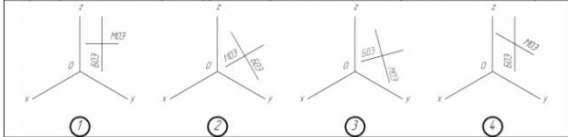
13. Длина какого участка детали является «свободным размером»?

14. Чему равна большая ось АВ и малая ось CD эллипса – прямоугольной изометрии окружности?

1 $AB=1,06d$ $CD=0,35d$	2 $AB=1,22d$ $CD=0,71d$	3 $AB=1,06d$ $CD=0,95d$	4 $AB=1,22d$ $CD=0,54d$
-------------------------------	----------------------------	----------------------------	----------------------------

15. На каком чертеже правильно вычерчены направления большой и малой осей эллипсов для прямоугольной диметрии окружностей?

16. На каком чертеже правильно вычерчено направление большой и малой осей эллипса – прямоугольной изометрии окружности, расположенной в координатной плоскости yoZ ?



17. Каким размером шрифта по ГОСТ 2 304-82 написано слово «Деталь»?



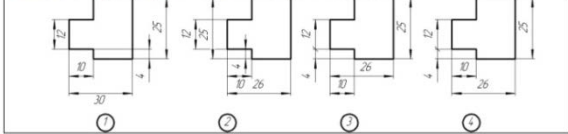
18. Какую линию применяют в качестве размерной?



19. Укажите неправильное обозначение масштаба?



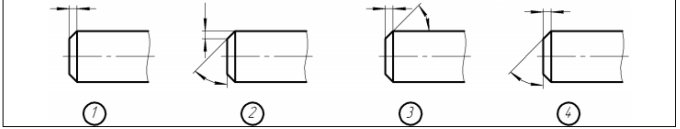
20. На каком чертеже правильно нанесены линейные размеры?



21. На каком чертеже правильно нанесен размер радиуса?



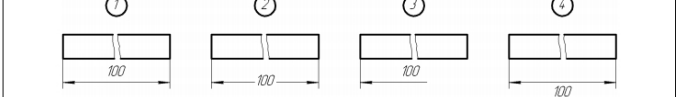
22. На каком чертеже правильно нанесены размеры на фаски под углом 30° ?



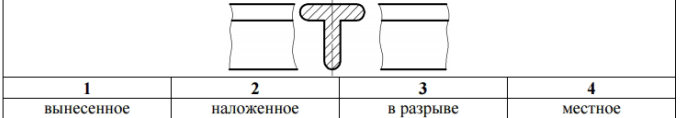
23. Какой знак определяет конусность поверхности?



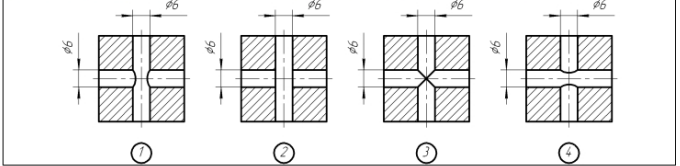
24. На каком чертеже правильно нанесен размер детали?



25. Как называется выполненное сечение?



26. Укажите правильно построенную линию пересечения двух отверстий.



27. Как называется вид по стрелке?



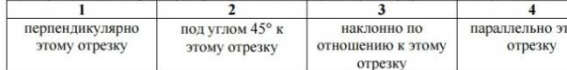
28. Вид на горизонтальную плоскость проекций называется видом...



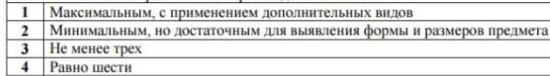
29. Стандартным масштабом уменьшения чертежа является...



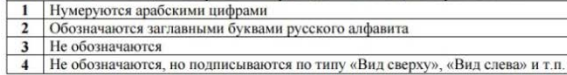
30. При нанесении размера прямолинейного отрезка размерную линию проводят...



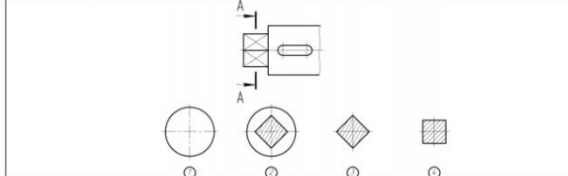
31. Количество изображений на чертеже должно быть...



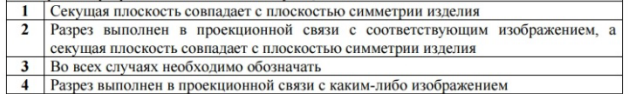
32. Если основные виды изображены в проекционной связи, на чертеже они...



33. Сечение детали верно изображено на рисунке...



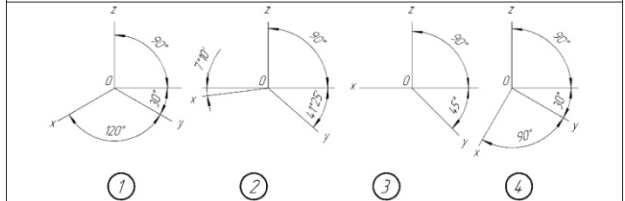
34. Простые разрезы не обозначают в случае, когда...



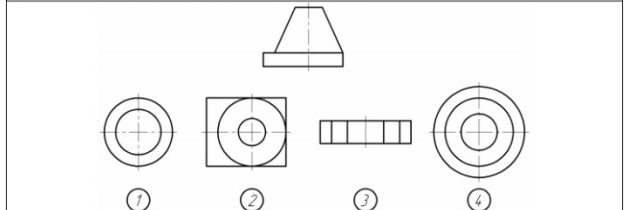
35. Изображение, показанное на рисунке является...



36. Положение осей в косоугольной фронтальной изометрии изображено на рисунке...



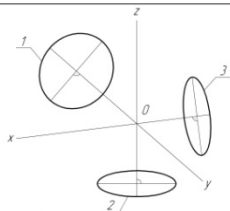
37. Вид сверху детали изображен верно на рисунке...



38. Вид, расположенный на плоскости, не параллельной основной плоскости проекций, называется...

1	2	3	4
видом слева	дополнительным	видом сверху	местным

39. Эллипс 1, изображенный в прямоугольной диметрии и показанный на рисунке, имеет размер большой оси, равный ____, (где d – величина диаметра окружности в пространстве).

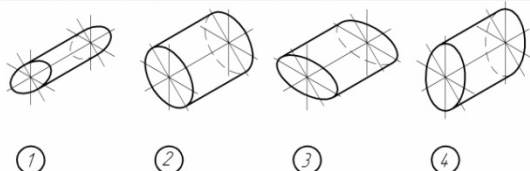


1	2	3	4
$1,06 d$	$0,5 d$	$0,95 d$	$0,75 d$

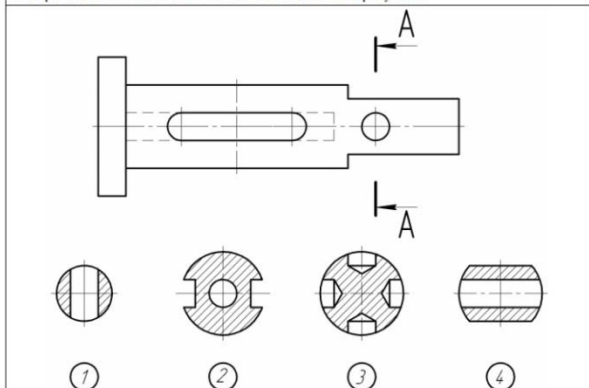
40. Под показателями искажения понимают...

1	отношение натуральной величины отрезка к длине этого отрезка в аксонометрии
2	отношение аксонометрической величины произвольно расположенного отрезка к его натуральной величине
3	произвольно выбранный масштаб по аксонометрическим осям
4	отношение аксонометрической величины отрезка, взятого вдоль определенной оси, к натуральной величине этого отрезка

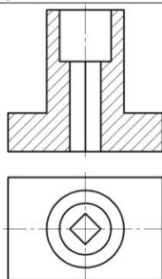
41. Верно построена изометрия цилиндра на рисунке...



45. Правильно выполненное сечение А–А показано на рисунке...

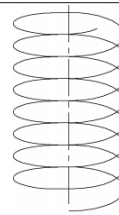


46. Разрез, изображенный на рисунке, называется...



1	2	3	4
фронтальным	сложным	профильным	горизонтальным

42. Горизонтальной проекцией цилиндрической винтовой линии, изображенной на рисунке, является...



1	спираль Архимеда
2	эллипс
3	затухающая синусоида
4	парабола
5	синусоида
6	окружность

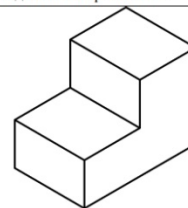
43. Материал, из которого изготовлена деталь, указывают...

1	в технических требованиях
2	в таблице параметров, характеризующих деталь
3	в основной надписи, в графе «обозначение материала детали»
4	в основной надписи, в графе «наименование изделия»
5	на чертеже детали

44. Дополнительный вид – это...

1	изображение предмета мысленно рассеченного одной или несколькими плоскостями
2	изображение отдельного, ограниченного места поверхности предмета на основную плоскость проекции
3	изображение предмета на плоскость, не параллельную основной плоскости проекции
4	изображение фигуры, полученное при мысленном рассечении предмета одной или несколькими плоскостями
5	изображение обращенной к наблюдателю видимой части поверхности предмета

47. Представленная на рисунке деталь изображена в...



1	прямоугольной диметрии
2	прямоугольной изометрии
3	косоугольной горизонтальной изометрии
4	косоугольной фронтальной диметрии

48. Для того чтобы цилиндрическая винтовая линия проецировалась в синусоиду, плоскость проекций необходимо расположить...

1	под углом 120 градусов к оси цилиндра, на котором находится линия
2	перпендикулярно оси цилиндра, на котором находится линия
3	параллельно оси цилиндра, на котором находится линия
4	под углом 45 градусов к плоскости проекций

49. Эллипс, являющийся прямоугольной изометрической проекцией окружности, параллельной одной из плоскостей проекций, на практике можно заменить...

1	параболой
2	окружностью
3	отрезком прямой
4	овалом

50. Триметрической называют аксонометрическую проекцию, у которой показатели искажения...

1	переменные по всем осям
2	разные по всем осям
3	одинаковые по двум осям
4	одинаковые по всем осям

